

MAL 10

Uplights - Wallwasher

design Lapo Grassellini



IP67 wall washer inground recessed fixtures of the highest manufacturing quality with COB LEDs, extremely compact and high light output. Fully anodized aluminium body, versions with front in vehicle-proof AISI 316L stainless steel or in anodized, walkable powder-coated aluminium. Extra-clear tempered glass, ATEX cable gland, neoprene cable. Revolutionary in dissipative, functional design, it offers the possibility to combine colour temperatures and beam angles in CRI85 and CRI93 versions. Can be equipped with an anti-glare filter for maximum visual comfort.

Incassi a terra IP67 wall washer di altissima qualità costruttiva, equipaggiati con COB LED, con dimensioni estremamente contenute ed elevati flussi luminosi. Corpo in alluminio anodizzato a spessore, versioni con frontale in acciaio INOX AISI316L carrabili, in alluminio anodizzato e verniciato a polveri calpestabili. Vetro extrachiaro temprato, pressacavo ATEX, cavo in neoprene. Rivoluzionari per il design funzionale alla dissipazione, offrono la possibilità di combinare temperature colore ed aperture di fascio nelle versioni a CRI85 ed a CRI93. Equipaggiabili con filtro antiabbagliamento per il massimo comfort visivo.

Encastrables au sol IP67 wall washer de très haute qualité constructive, équipés avec COB LED, avec des dimensions extrêmement contenues et flux lumineux élevés. Corps en aluminium anodisé à épaisseur, versions avec frontal en acier INOX AISI316L carrossables, en aluminium anodisé et peint en poudre praticables. Verre extra-clair trempé, presse-étoupe ATEX, câble en néoprène. Révolutionnaires pour le design fonctionnel à la dissipation, ils offrent la possibilité d'associer températures, couleur et ouvertures de faisceau dans les versions à CRI85 et à CRI93. Peuvent être équipés avec filtre anti-éblouissement pour le meilleur confort visuel.

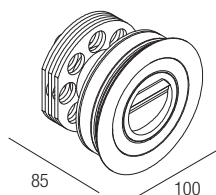
Bodeneinbauleuchten IP67 Wallwasher von sehr hochwertiger Konstruktion und mit COB-LED ausgestattet, weisen extrem kleine Größen und hohe Lichtströme auf. Körper aus dickem anodisiertem Aluminium, befahrbare Versionen mit Front aus AISI316L Edelstahl und begehbbare aus anodisiertem und pulverbeschichtetem Aluminium. Gehärtetes, extra-klares Glas, ATEX Kabelverschraubung, Neoprenkabel. Der revolutionäre Charakter zeigt sich hier nicht nur im funktionalen Design und der Dissipation, sondern auch in der Möglichkeit, Farbtemperaturen und Strahlöffnungen in den Versionen CRI85 und CRI93 zu kombinieren. Kann mit einem Blendschutzfilter für maximalen Sehkombfort ausgestattet werden.

Empotrados de suelo IP67 wall washer de altísima calidad constructiva, equipados con COB LED, con tamaño sumamente reducido y elevados flujos luminosos. Cuerpo de aluminio anodizado a ras, versiones con frontal de acero inoxidable AISI316L transitables, de aluminio anodizado y barnizado en polvo peatonales. Vidrio ultraclaro templado, prensacables ATEX, cable de neopreno. Revolucionarios por su diseño centrado en la disipación, ofrecen la posibilidad de combinar temperaturas de color y aperturas de haz en las versiones de CRI85 y de CRI93. Se pueden equipar con filtro antideslumbramiento para obtener el máximo confort visual.

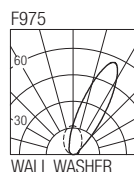
Supply current
250mA (V_i 37V)

Power
10W

Dimensions



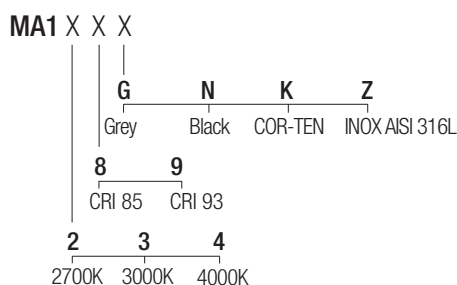
Photometric diagrams



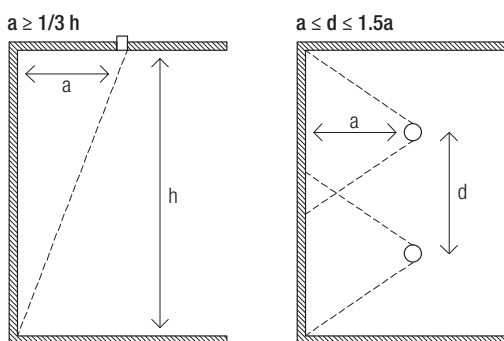
CCT/CRI/Flux

	CRI85	CRI93
2700K	890lm	840lm
3000K	1000lm	930lm
4000K	1040lm	960lm

Code construction

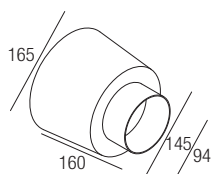


Installation guide

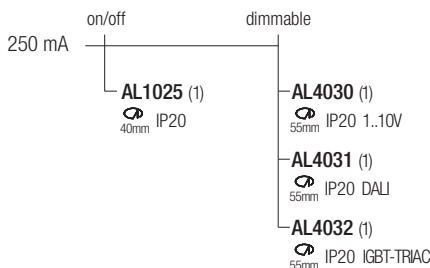


Optionals

CSDS20
Recessing box



Drivers



Note: cable cut to measure on request