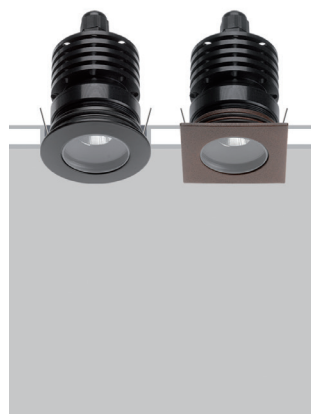


## JUPITER

IP rated downlights

design Roberto Mantovani



IP67, 24VDC downlights with the highest manufacturing quality, extremely compact and high light output. Fully anodized aluminium body, with front in AISI 316L stainless steel or in anodized, powder-coated aluminium. Extra-clear tempered glass, ATEX cable gland, neoprene cable. Revolutionary in dissipative, functional design, it offers the possibility to combine colour temperatures and beam angles in CRI85 and CRI93 versions. Can be equipped with an anti-glare filter for maximum visual comfort.

Incassi IP67 di altissima qualità costruttiva alimentati a 24VDC, con dimensioni estremamente contenute ed elevati flussi luminosi. Corpo in alluminio anodizzato a spessore, con frontale in acciaio INOX AISI316L o in alluminio anodizzato e verniciato a polveri. Vetro extrachiario temprato, pressacavo ATEX, cavo in neoprene. Rivoluzionari per il design funzionale alla dissipazione, offrono la possibilità di combinare temperature colore ed aperture di fascio nelle versioni a CRI85 ed a CRI93. Equipaggiabili con filtro antiabbagliamento per il massimo comfort visivo.

Encastrables IP67 de très haute qualité constructive alimentés à 24VDC, avec des dimensions extrêmement contenues et flux lumineux élevés. Corps en aluminium anodisé à épaisseur, avec frontal en acier INOX AISI316L ou en aluminium anodisé et peint en poudre. Verre extra-clair trempé, presse-étoupe ATEX, câble en néoprène. Révolutionnaires pour le design fonctionnel à la dissipation, ils offrent la possibilité d'associer températures, couleur et ouvertures de faisceau dans les versions à CRI85 et à CRI93. Peut être équipé avec filtre anti-éblouissement pour le meilleur confort visuel.

Einbauleuchten IP67 von sehr hochwertiger Konstruktion, die mit 24VDC versorgt werden, mit extrem kleinen Größen und hohen Lichtströmen. Körper aus dickem anodisiertem Aluminium, mit Front aus AISI316L Edelstahl oder anodisiertem Aluminium. Gehärtetes, extra-klares Glas, ATEX Kabelverschraubung, Neoprenkabel. Der revolutionäre Charakter zeigt sich hier nicht nur im funktionalen Design und der Dissipation, sondern auch in der Möglichkeit, Farbtemperaturen und Strahlöffnungen bei den Versionen CRI85 und CRI93 zu kombinieren. Sie können mit Blendschutzfilter für maximalen Sehkombfort ausgestattet werden.

IP67 made in Italy

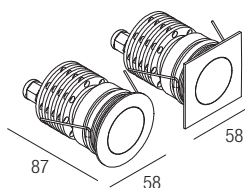


Supply current  
24VDC

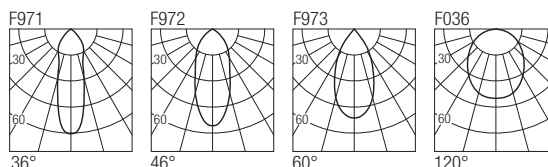
Power  
7W

Parallel wiring

Dimensions



Photometric diagrams

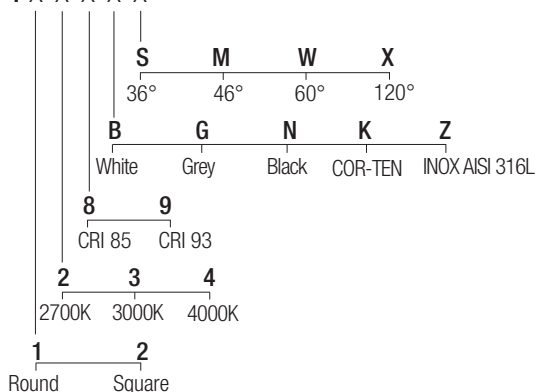


CCT/CRI/Flux

	CRI85	CRI93
2700K	630lm	590lm
3000K	700lm	650lm
4000K	730lm	670lm

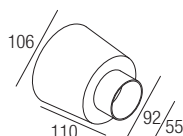
Code construction

JP1 X X X X X



Optionals

CSDS10  
Recessing box

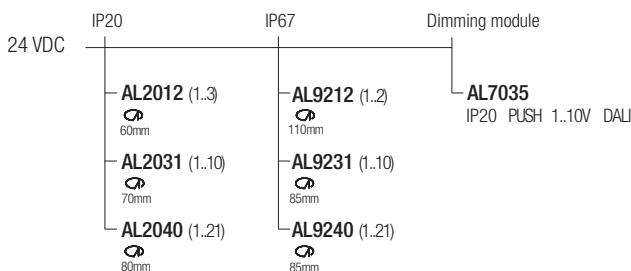


LOD1  
Low luminance louver



Note: the filter must be ordered together with the lighting fixture

Drivers



Note: dimming module AL7035 to be used in combination with a 24VDC power supply