

## JOS X10

Octo ceiling - Octo pendant - Projector module

design Roberto Mantovani



A projector module characterised by a minimal design and high optical performance. Also available in a version with 10°-55° adjustable lens.

Modulo proiettore connotato da un design minimale ed elevate prestazioni ottiche. Disponibile anche in versione ad ottica regolabile 10°-55°.

Module projecteur à design minimaliste et hautes performances optiques. Disponible aussi en version à optique réglable 10°-55°.

Projektor-Modul, das sich durch ein minimalistisches Design und hohe optische Leistung auszeichnet. Reichen Auch in der Version mit 10°-55° verstellbarer Optik erhältlich.

Módulo proyector caracterizado por un diseño minimalista y un alto rendimiento óptico. También disponible en versión de óptica ajustable de 10°-55°.



IP20 made in Italy

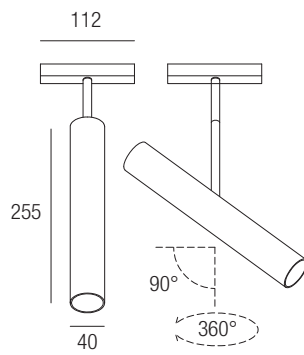
### Supply current

24VDC

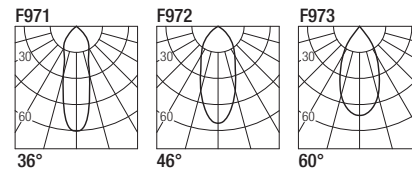
### Power

10W

### Dimensions



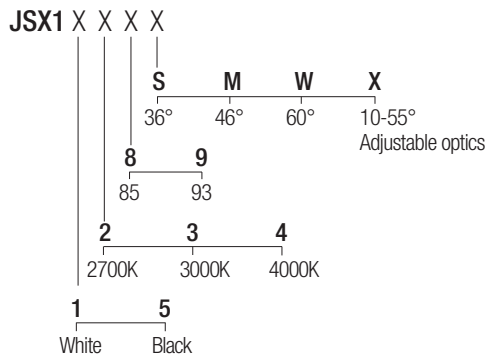
### Photometric diagrams



### CCT/CRI/Flux

	CRI85	CRI93
2700K	890lm	840lm
3000K	1000lm	930lm
4200K	1040lm	960lm

### Code construction



**Note:** versions with extended arm length are available upon request

### Optionals

#### LJ01

Low luminance louver



#### SJ01

Milky screen

