



RIVESTIMENTO IN TESSUTO
FABRIC UPHOLSTERY
REVÊTEMENT EN TISSU

TIPOLOGIE DI PRODOTTO

PANNELLI con imbottitura interna in poliestere a densità variabile Sound technology. Rivestimento esterno in tessuto di poliestere, laminato o legno microforati.

BUSSOLE in acciaio zincato

KIT PER FISSAGGIO A SOFFITTO. Include:

- > attacco a sotto cilindrico in acciaio cromato
 - > cavetto in acciaio diam. 0,8 mm L 200 cm
 - > attacco a pannello cilindrico in acciaio cromato con regolazione
 - > grano M6 di con nessione tra pannello e attacco cilindrico
- Non include:
- > vite di fissaggio a soffitto
 - > eventuale tassello di fissaggio a soffitto

LAMPADA LED con pannello Sound by 3F Filippi (uno o due corpi illuminanti), fornita completa di 1 o 2 lampade led con trasformatore, cavo elettrico e cavetti in acciaio.

- > Distribuzione simmetrica controllata (UGR<19) adatta ad ambienti di rappresentanza, con videotermini, uffici
- > Luminanza media <3000 cd/m2 per angoli >65° radiali
- > Durata utile sorgente (L75/B10): 80000 h
- > Sicurezza fotobiologica conforme al gruppo di rischio esente RGO illimitato, norma IEC 62471, IEC/TR 62778
- > Cablaggio elettronico DALI 230V-50/60Hz
- > Potenza assorbita 34W
- > Flusso in uscita 5187 lumen Temperatura di colore: 3000 K
- > Indice di resa cromatica superiore a 90

FISSAGGIO A CARICO DELL'UTILIZZATORE FINALE

PRODUCT TYPES

PANELS with internal padding in variable density polyester Sound technology. Outer covering in polyester fabric, laminated or micro-perforated wood.

Galvanized steel **BUSSHINGS**

CEILING MOUNT KIT. It Includes:

- > chrome steel under cylindrical joint
 - > steel wire rope diam. 0,8 mm L 200 cm
 - > adjustable chrome steel cylindrical joint to the panel
 - > M6 socket set screw to connect the panel to the cylindrical joint
- It does NOT include:
- > ceiling fixing screw
 - > optional ceiling fixing dowel

LED LAMP with Sound panel by 3F Filippi (1, 2 lighting bodies), supplied complete with 1 or 2 led lamps with transformer, electric cable and steel cables.

- > Controlled symmetrical distribution (UGR<19) suitable for official ambient with computer screens, offices
- > Average luminance <3000 cd/m2 for corner radius >65°
- > Lifetime (L75/B10): 80000 h
- > Photobiological safety in compliance with RGO (unlimited) risk group, in accordance with IEC 62471, IEC/TR 62778
- > DALI 230V-50/60Hz electronic wiring
- > Absorbed power: 34W
- > Lumen output: 5187 lumens. Color temperature: 3000 K
- > Color Rendering Index >90

THE FINAL USER IS RESPONSIBLE FOR THE FASTENING

TYPES DE PRODUITS

PANNEAUX avec garniture intérieure en fibre de polyester à densité variable Sound Technology. Revêtement extérieur disponible en tissu de polyester, laminé ou en bois perforé.

BOUSSOLES en acier galvanisé

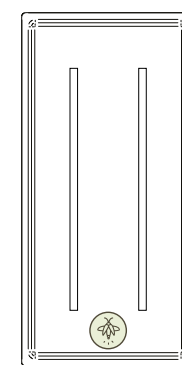
KIT SUPPORT POUR PANNEAU SUSPENDU avec fixation plafond comprenant:

- > accroche cylindrique en acier chromé
 - > chaînette en acier Diam 0,8 mm x Long. 200 cm
 - > accroche cylindrique réglable en acier chromé
 - > vis M6 pour l'accroche entre panneau et accroche cylindrique
- Le kit de fixation ne prévoit pas:
- > vis de fixation au plafond
 - > des éventuels goujons de fixation

LAMPE À LUMIÈRE LED (1 ou 2 corps d'éclairage) avec panneau SOUND Modèle 3F Filippi Le produit est complété par: transformateur pour led, câble électrique et chaînette en acier.

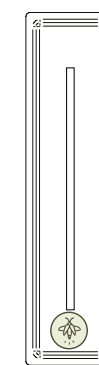
- > Distribution symétrique contrôlée (UGR<19) avec terminales de vidéo pour les environnements d'accueil et les espaces de travail
- > Luminance moyenne <3000 cd/m2 pour angles > 65° radians
- >Durée Utile (L75/B10): 80000 h
- > Sécurité photobiologique conformément au groupe RGO illimité (exempt de risque) selon IEC 62471 - IEC/TR 62778
- > Câblage électronique DALI 230V-50/60Hz
- > Puissance Absorbée 34W
- > Flux en sortie 5187 lumen / Température de couleur: 3000 K
- > Indicateur de performance chromatique supérieur à 90

AUX FRAIS DE L'UTILISATEUR FINAL



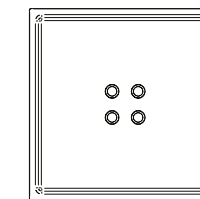
T888 90 x 178 x 2 cm

Pannello Sound con 2 corpi illuminanti
Sound Panel with 2 illuminating bodies
Sound Panneaux avec 2 corps éclairant



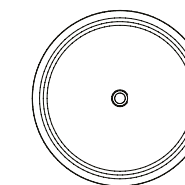
T889 45 x 178 x 2 cm

Pannello Sound con 1 corpo illuminante
Sound Panel with 1 illuminating body
Sound Panneaux avec 1 corps éclairant



T883 110 x 110 x 2 cm

Pannello Sound con 4 corpi illuminanti
Sound Panel with 4 illuminating bodies
Sound Panneaux avec 4 corps éclairants



T884 Ø 80 x 2 cm

Pannello Sound con 1 corpo illuminante
Sound Panel with 1 illuminating body
Sound Panneaux avec 1 corps éclairant

ACCESSORI

Il pannello ha un supporto verticale a vista, discreto, cilindrico e dalla funzione a morsetto, non prevede interventi edili massivi e quindi non necessita di gestione delle pulizie, assicurando interventi veloci e dall'immediato riscontro.

Il fissaggio avviene attraverso la pendinatura dei pannelli stessi con cavetti di acciaio ad alta resistenza, regolabili e fissabili a qualunque superficie forabile. Una volta completata l'installazione resta visibile la forma pura del pannello con un piccolo punto luce che alleggerisce l'eventuale utilizzo massivo degli stessi (**assicurarsi di conoscere il supporto sul quale si stanno applicando viti o biadesivo in modo da utilizzare gli accorgimenti necessari perché il risultato finale sia duraturo ed esteticamente soddisfacente**).

ACCESSORIES

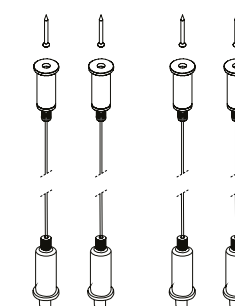
The panel presents a visible, although subtle, vertical clamp support in the shape of a cylinder and it needs no massive construction work, consequently no particular cleaning management, ensuring quick interventions with an immediate result.

Fastening is assured by suspending the panels using high-strength steel cables, which are adjustable and can be fastened to any surface that can sustain drill holes. Once the installation is completed, the exact shape of the panel will be on view, with a little lighting point that could ease up a possible excessive use of the panels (**always make sure you know the support on which you are applying screws or double-sided adhesive tape in order to follow the necessary precautions for the final result to be long-lasting and aesthetically satisfying**).

ACCESSOIRES

Le panneau a un support vertical à vue, discret, cylindrique et avec une fonction de serrage, qui ne nécessite pas de travaux de construction massifs et, par conséquent, ne nécessite pas de gestion de nettoyage, ce qui garantit des opérations rapides et faciles.

Les panneaux sont fixés en les accrochant ensemble à l'aide d'un système d'accrochage composé de fils d'acier à haute résistance, réglables et fixables à n'importe quelle surface perforable. Une fois l'installation terminée, la forme pure du panneau reste visible, avec une petite touche de lumière qui allège la possible utilisation massive des panneaux-mêmes (**assurez-vous de connaître le support sur lequel vous appliquez les vis ou l'autoadhésif sur les deux faces, afin d'utiliser les mesures nécessaires pour que le résultat final soit durable et esthétiquement satisfaisant**).



S198 Cavo d'acciaio regolabile 250 cm
Steel cable adjustable 250 cm
Câble en acier réglable 250 cm



RIVESTIMENTO IN LAMINATO MICROFORATO
MICRO-PERFORATED LAMINATE COATING
REVÊTEMENT EN STRATIFIÉ MICROPERFORÉ



RIVESTIMENTO IN LAMINATO MICROFORATO
MICRO-PERFORATED LAMINATE COATING
REVÊTEMENT EN STRATIFIÉ MICROPERFORÉ

SCHEMA DI MONTAGGIO

APPLICAZIONE A SOFFITTO

Valutare attentamente il tipo di soffitto sul quale si installa il prodotto in modo da scegliere una vite con sistema di fissaggio apposito per il soffitto stesso, sia esso cemento, mattone, cartongesso o controsotto a mattonelle rimovibili.

FISSAGGIO A CARICO DELL'UTILIZZATORE FINALE

ASSEMBLY DIAGRAM

CEILING APPLICATION

Carefully evaluate the type of ceiling on which the product is going to be installed in order to choose a screw with an appropriate fastening system for the ceiling, be it made of concrete, brick, plasterboard or a false ceiling with removable tiles.

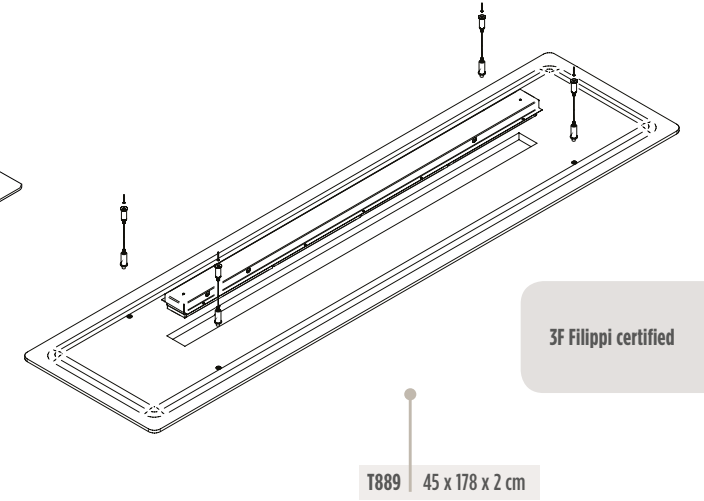
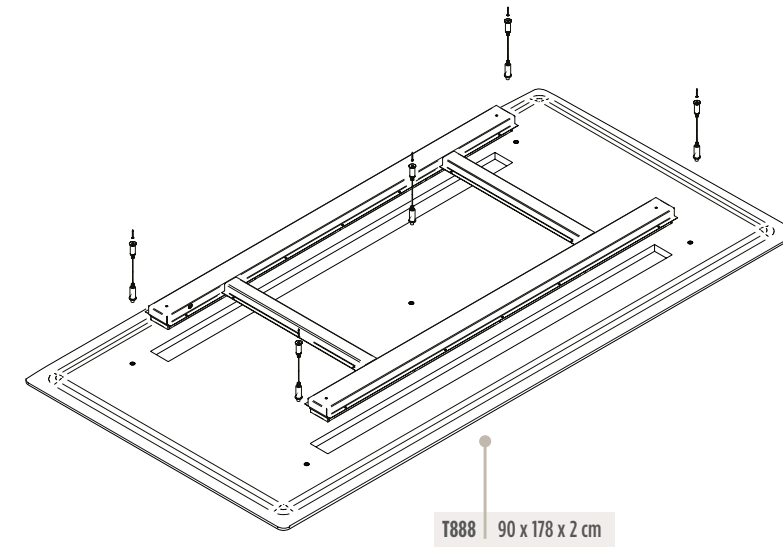
THE FINAL USER IS RESPONSIBLE FOR THE FASTENING

PLAN DE MONTAGE

APPLICATION DE PLAFOND

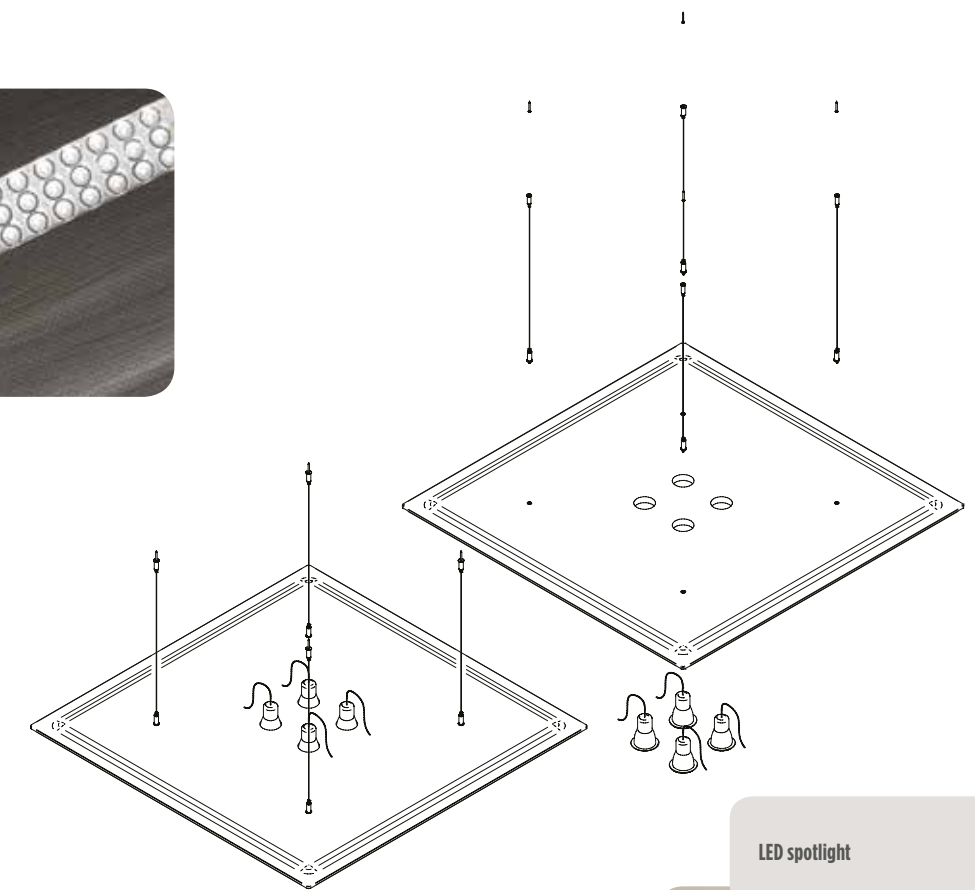
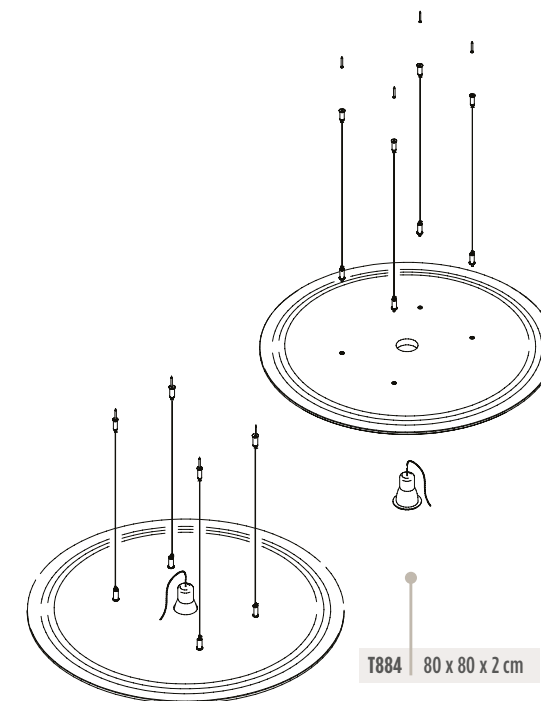
Il faut évaluer soigneusement le type de plafond sur lequel le produit est installé, afin de choisir une vis avec un système de fixation spécial pour le plafond, qu'il s'agisse de béton, de briques, de plaques de plâtre ou d'entretoises à tuiles amovibles.

AUX FRAIS DE L'UTILISATEUR FINAL



3F Filippi certified

LED lamp



LED spotlight

