

RIVESTIMENTO IN LEGNO MICROFORATO
MICRO-PERFORATED WOOD VENEERING
REVÊTEMENT EN PLACAGE BOIS MICROPERFORÉ

TIPOLOGIE DI PRODOTTO

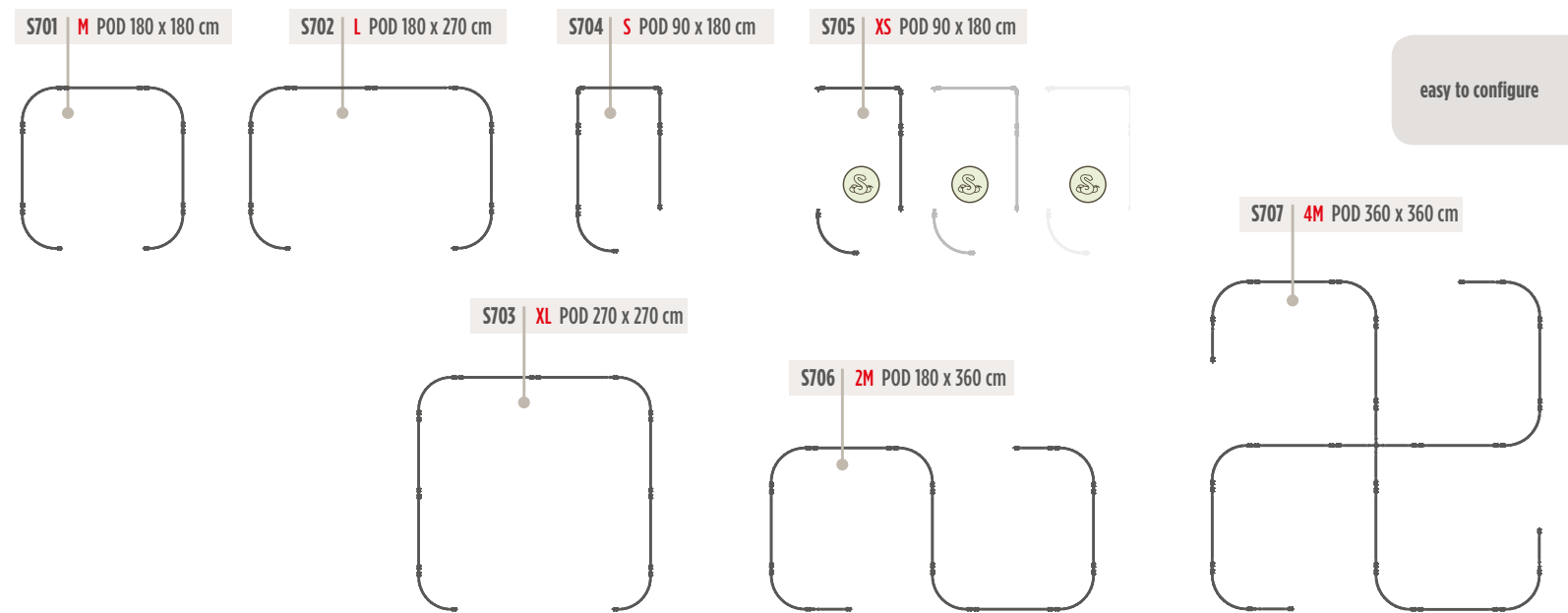
Sistema di **partizioni verticali fonoassorbenti**, utilizzato per **disegnare e suddividere lo spazio** in maniera *leggera e non permanente* che permette di gestire e modificare spazi condivisi attraverso l'uso di moduli acustici, con o senza accessori, circondati da pannelli acustici verticali di **spessore 20 mm** con **supporti a terra** e di **partenza da muro**. Prodotto dal design moderno, accattivante ed accogliente dalla prestazione acustica elevata, disegna, arreda e migliora il comfort del tuo ambiente dando la possibilità di definire e circoscrivere la prestazione acustica di uno spazio esistente. **Gestire la privacy e lo spazio nell'ufficio moderno**, con spazi condivisi, attraverso aree che durante la giornata possono subire una modifica d'uso delle stesse è oggi di primaria importanza. Il lavoro dinamico, nomade, fluido, in continua evoluzione necessita di aree e pod dove si cerca e soprattutto si trova, **concentrazione**. Lo stesso luogo poco dopo diviene area condivisa per una riunione più o meno informale, quasi una evoluzione naturale del "corridoio". **I Pod acustici ritagliano ambienti protetti acusticamente e visivamente, dove poter organizzare riunioni veloci, postazioni nomadi, focus area, phoneboot**. Morbide, confortevoli e dall'ingombro contenuto, trovano il loro spazio in qualunque luogo condiviso.

PRODUCT TYPES

Vertical sound-absorbing partitioning system. It is used to **draw and separate the space** in a *light, non-permanent way* in order to manage and modify shared spaces through the use of acoustic modules, with or without accessories, surrounded by **20 mm thick** vertical acoustic panels with **floor supports** and **wall-mounted supports**. A product with a modern, charming, cozy design providing elevated acoustic performances, these panels can design, furnish and improve the comfort of your space while improving at the same time the acoustic performance of the existing location. **Managing privacy within the modern office environment**, with shared spaces, or areas which might change the purpose for their use during the day, is of crucial importance nowadays. A dynamic, wandering and fluid work style, constantly evolving, needs areas and pods where employees can search and, most importantly, find their **focus**. Shortly after, the same place might become a shared area for a sort of informal meeting, almost turning into the natural evolution of the "corridor". **The acoustic Pods can shape acoustically and visually protected environments, where it will be possible to arrange fast meetings, itinerant workstations, focus areas, phone booths**. The pods are soft, comfortable and occupy little space. For this reason, they belong to any shared space.

TYPES DE PRODUITS

Système de partitions verticales absorbant le bruit, utilisé pour **dessiner et diviser l'espace** d'une manière *légère et non permanente*, qui permet de gérer et de modifier les espaces communs grâce à l'utilisation de modules acoustiques, avec ou sans accessoires, entourés par des panneaux acoustiques verticaux **épais 20 mm** avec des **supports au sol** et **à partir du mur**. Produit du design moderne, séduisant et accueillant, d'une haute performance acoustique, il dessine, meuble et améliore le confort de votre environnement, avec la possibilité de définir et de limiter les performances acoustiques d'un espace existant. **Gérer l'intimité et l'espace dans un bureau moderne**, avec des espaces partagés, à travers des zones qui peuvent changer d'utilisation pendant la journée est d'une importance primaire aujourd'hui. Un travail dynamique, nomade, fluide, en constante évolution a besoin de zones et de pods où chercher et surtout trouver, la concentration. Le même endroit, peu après, devient un espace commun pour une réunion plus ou moins informelle, presque l'évolution naturelle du "couloir". **Les Pods acoustiques revèlent d'environnements acoustiquement et visuellement protégés, où vous pouvez organiser des réunions rapides, des stations nomades, des zones de concentration, et des phoneboots**. Doux, confortables et compacts, ils trouvent l'équilibre parfait dans n'importe quel endroit partagé.



easy to configure

ACCESSORI

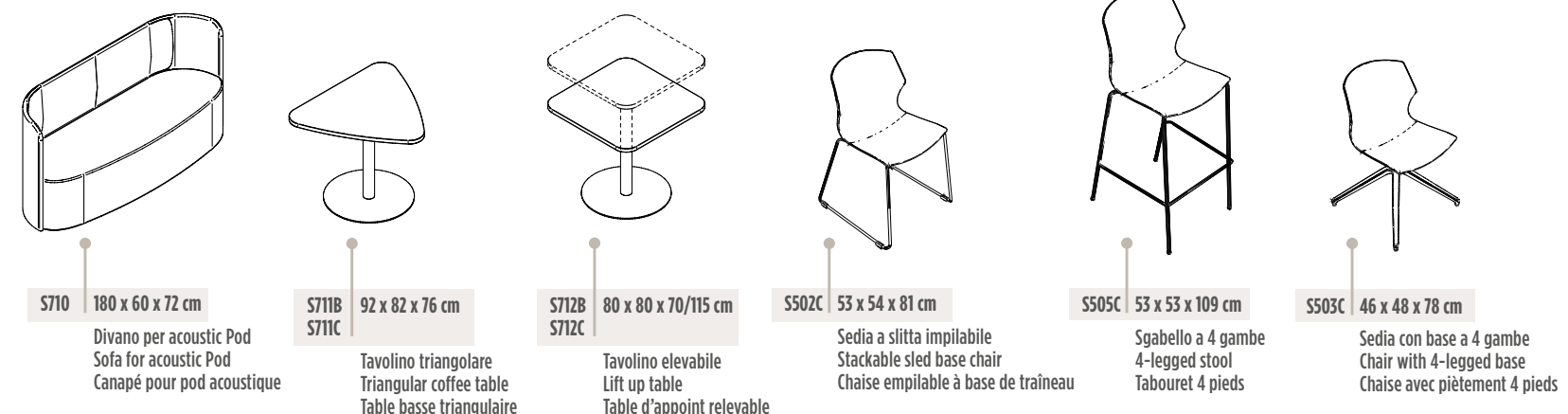
Il sistema di connessione pannello-pannello, quando necessario, garantisce la stabilità del sistema ed è **facilmente rimovibile** e movimentabile grazie al dispositivo di **fissaggio a vite**, pressoché eterno. Il pannello ha diverse possibilità di gestione, con supporti autoportanti a terra, con **borchie in acciaio** filettate a giuntare le pannellature verticali, fino a creare veri e propri box attraverso l'uso di staffe e giunzioni. Il progettista potrà quindi esprimere la sua creatività nel disegnare e comporre lo spazio, **sfruttando il massimo comfort acustico** e creando divisioni senza imporre barriere.

ACCESSORIES

The panel-to-panel connection guarantees a steady system whenever necessary. It can be **easily removed** and displaced, thanks to the incredibly resistant **screw fastening**. The panel can be managed in several different ways: either with freestanding floor supports, with threaded **steel bosses** in order to join the vertical panels, or even with brackets and junctions in order to create a separate space. The designer will be able express their creativity when drawing and composing the setting, exploiting **maximum acoustic comfort** and creating divisions without the imposition of barriers.

ACCESSOIRES

Le système de connexion panneau-panneau, si nécessaire, assure la stabilité du système et il est **facile à démonter** et à enlever grâce à la **fermeture à vis**, qui est presque éternelle. Le panneau dispose de différentes possibilités de gestion, avec des supports autoportants. Les **montants d'acier** sont filetés pour joindre les panneaux verticaux, jusqu'à créer des vraies boîtes à travers l'aide de supports et de joints. Le concepteur peut alors exprimer sa créativité dans le dessin et la composition de l'espace, en exploitant le **confort acoustique maximal** et en créant de divisions sans imposer de barrières.





POD M S701 POD 180 x 180 cm



POD L S702 POD 180 x 270 cm



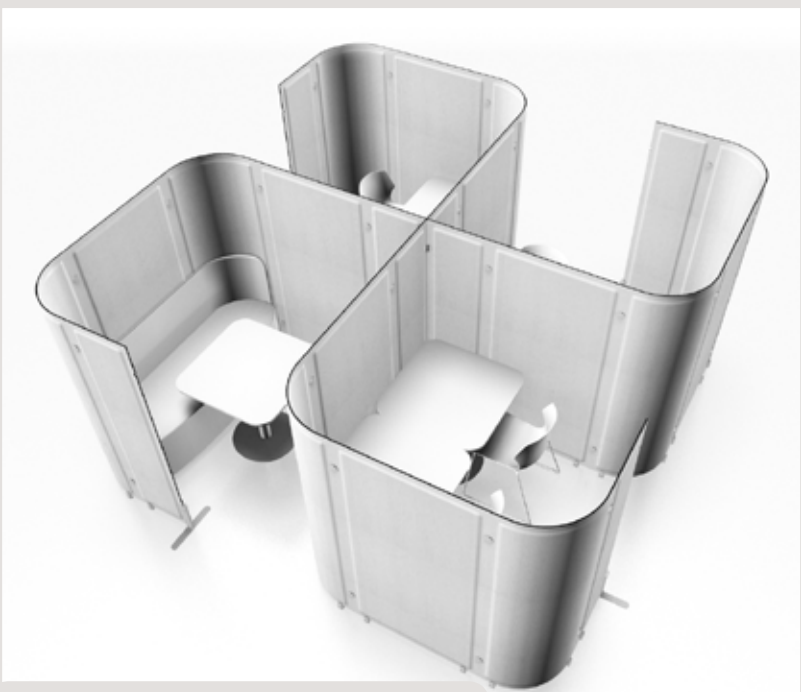
POD XL S703 POD 270 x 270 cm



POD S - XS S704 - S705 POD 90 x 180 cm ogni modulo



POD 2M S706 POD 180 x 360 cm



POD 4M S707 POD composto 360 x 360 cm

SCHEMA DI MONTAGGIO

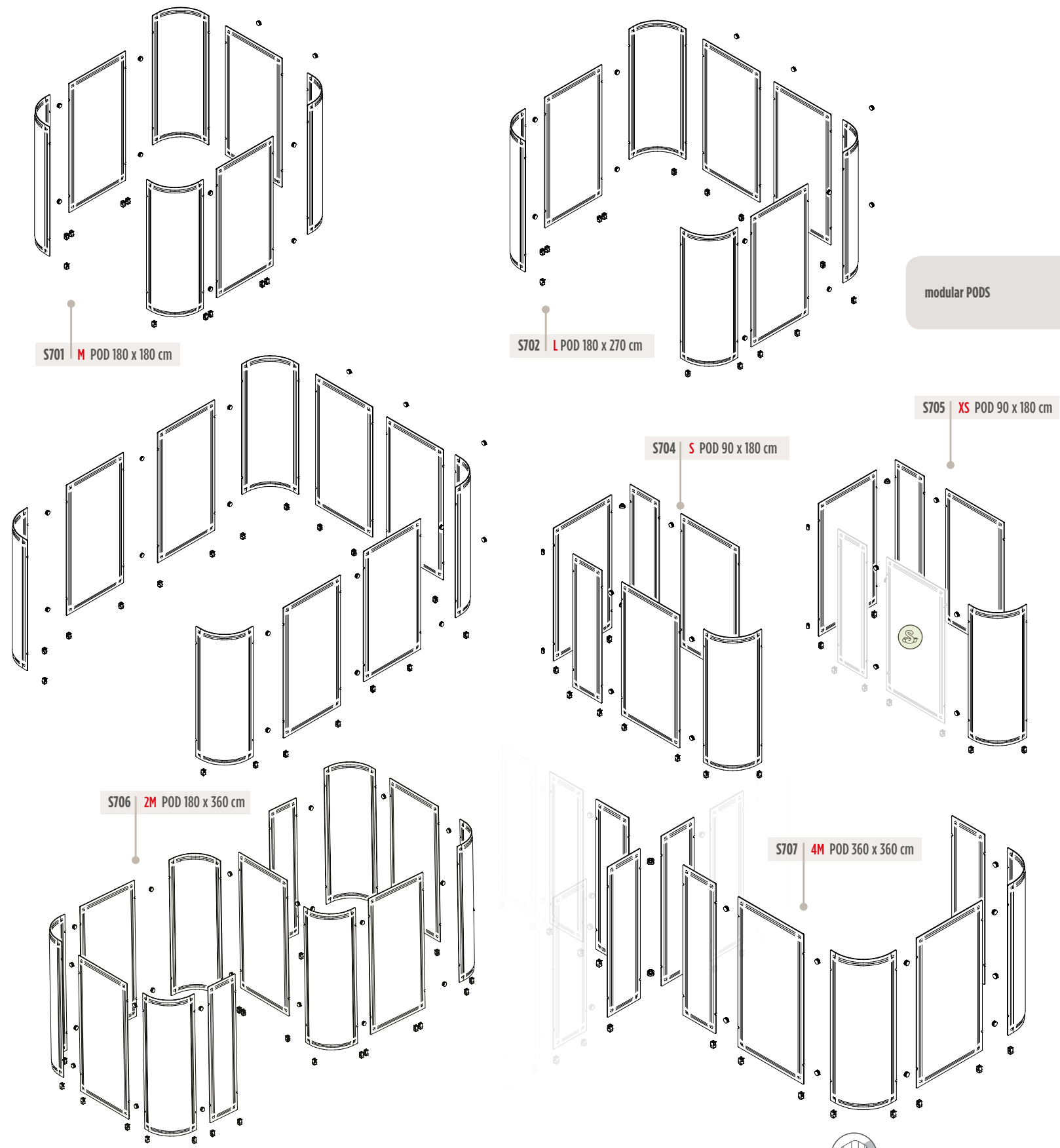
Il sistema è modulare e si compone di pannelli di **altezza 180cm** e di **misura 90cm, 80cm, 45cm** e curvo **45x45cm** in moduli utilizzabili per creare perimetri allestibili. L'elemento di connessione è la borchia che unisce i pannelli principali un disco di acciaio satinato che ne permette una eventuale riconfigurazione veloce. I Pod sono creati in varie dimensioni per ottimizzare gli spazi e accogliere diverse funzioni, senza intervenire in maniera permanente nell'edificio o per utilizzare aree che, non comode per i flussi di lavoro vengono magari dimenticate o lasciate in disparte. La gestione dello spazio attraverso la modularità del prodotto stesso, permette l'uso e l'accoglienza di divani e tavoli riunione o meeting, seduti o in piedi. Il Pod, a seconda della destinazione d'uso, potrà essere completato con accessori funzionali come sedute, sgabelli o lampade Sound Lux.

ASSEMBLY DIAGRAM

The modular system consists of panels of the following size: **180x 90, 180x 80, 180x 45 centimeters** and **45x45 centimeters** (curved panel) in modules that can be used to create perimeters that can be set up. The connecting element is the stud joining the main panels, a satin steel disk which will allow any possible quick reconfiguration. Pods are available in different sizes, to optimize spaces and to accommodate several functions, without the need to permanently alter the building, and giving new life to areas that might not be comfortable for work flows and that had been forgotten or left aside as a consequence. The modularity of the product itself, and the resulting flexibility in managing spaces, makes it possible to use and place sofas and meeting tables to carry out meetings either sitting or standing. Depending on the intended use, the Pod can be accompanied by functional accessories such as seats, stools or Sound Lux lamps.

PLAN DE MONTAGE

Le système est modulé et se compose de panneaux d'une hauteur de **180 cm** et de **mesure 90, 80, 45 cm** et courbe **45x45 cm** en modules utilisables pour créer des périmètres aménagés. L'élément de liaison est le clou qui relie les panneaux principaux, un disque en acier satiné qui permet une reconfiguration rapide. Les Pods sont créés en différentes tailles afin d'optimiser l'espace et de s'adapter à différentes fonctions, sans l'intervention permanente dans le bâtiment, ou pour utiliser des zones qui ne conviennent pas aux flux de travail et qui peuvent être oubliées ou laissées de côté. La gestion de l'espace, grâce à la modularité du produit, permet l'utilisation et la réception de canapés et de tables de réunion, assis ou debouts. En fonction de la destination d'utilisation, le Pod peut être complété avec des accessoires fonctionnels tels que des sièges, des tabourets ou des lampes Sound Lux.



modular PODS



RIVESTIMENTO IN LEGNO MICROFORATO
MICRO-PERFORATED WOOD VENEERING
REVÊTEMENT EN PLACAGE BOIS MICROPERFORÉ



RIVESTIMENTO IN LEGNO MICROFORATO
MICRO-PERFORATED WOOD VENEERING
REVÊTEMENT EN PLACAGE BOIS MICROPERFORÉ

ACCESSORI

sistema di partizioni verticali fonoassorbenti, utilizzato per disegnare e suddividere lo spazio in maniera leggera e non permanente. Il sistema è modulare e si compone di pannelli di varie misure e di borchie.

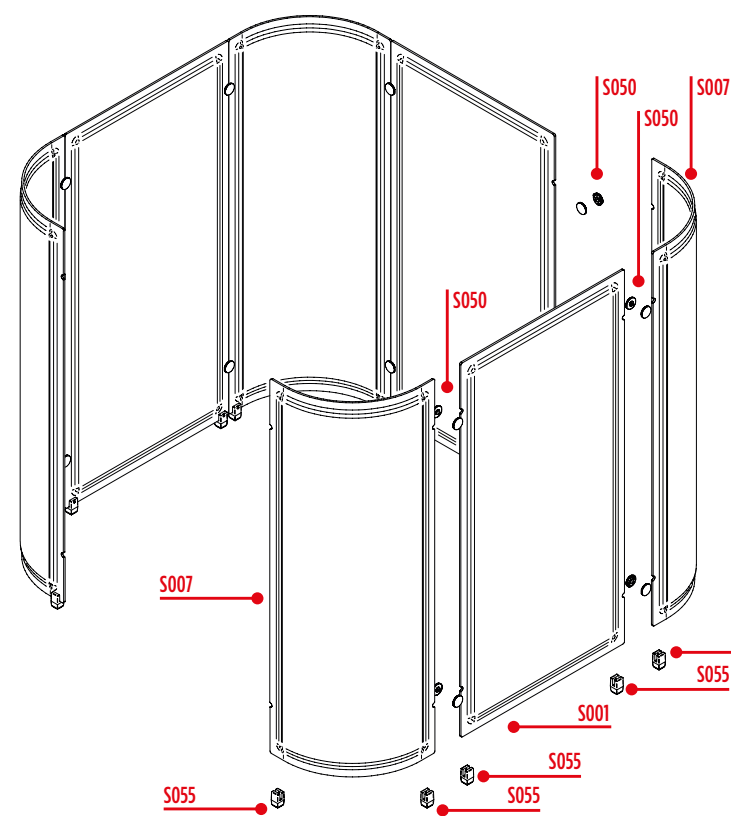
ACCESSORIES

Vertical sound-absorbing partitioning system. It is used to draw and separate the space in a light, non-permanent way. The modular system consists of panels of various sizes and of studs.

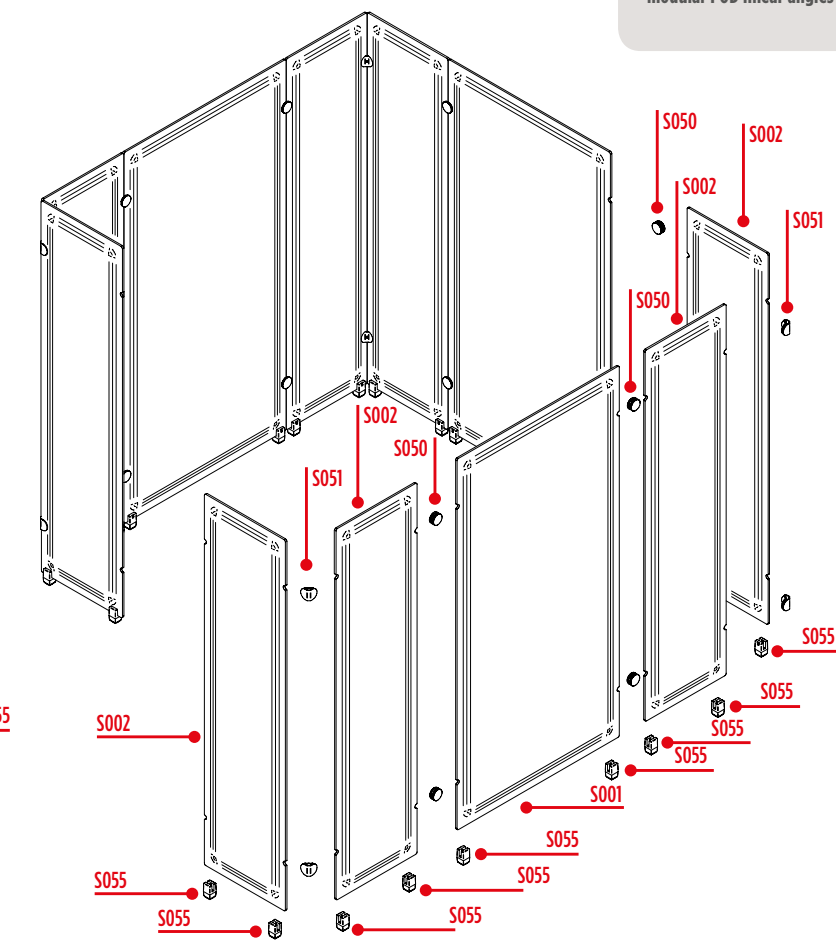
ACCESSOIRES

SYSTÈME de partitions verticales absorbant le bruit, utilisé pour dessiner et diviser l'espace de manière légère et non de façon permanente. Le système modulaire se compose de panneaux de différentes tailles et de clous.

modular POD curved angles



modular POD linear angles



DISEGNA IL TUO POD

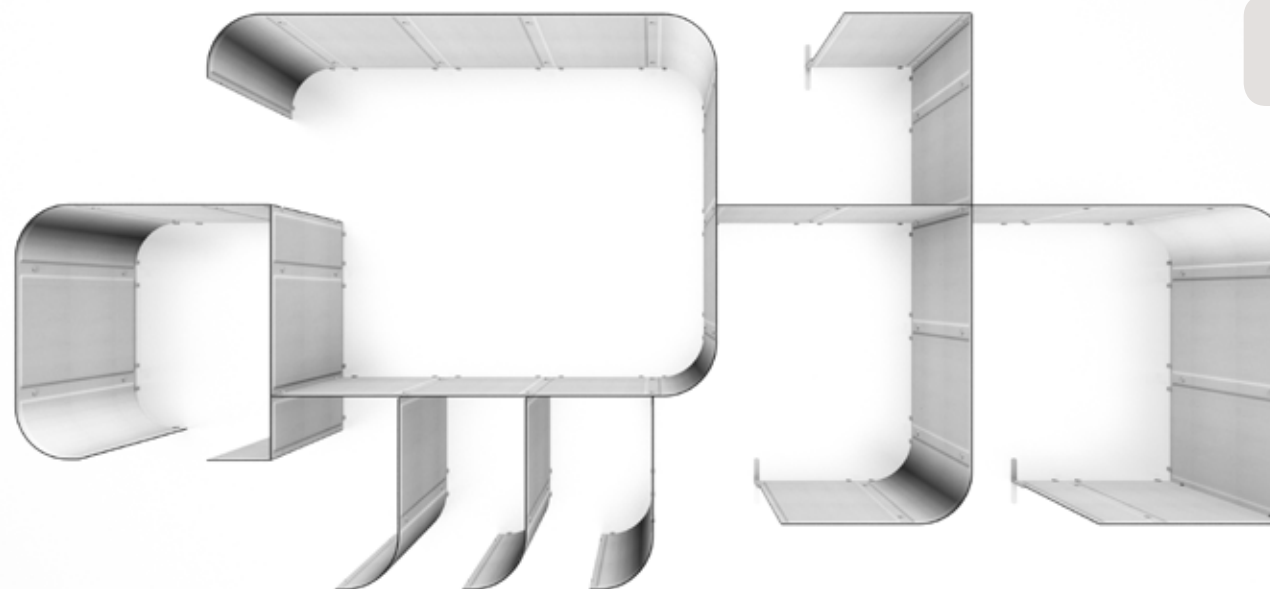
Immagina il tuo spazio e realizzalo con la modularità del **PANEL SYSTEM**, costruendo le tue aree, condivise o personali, allestendole con i supporti e le giunzioni disponibili per infinite configurazioni.

DESIGN YOUR POD

Imagine your space and create it with the modularity of the **PANEL SYSTEM**, building your shared or personal areas, setting them up with the supports and joints available for inflexible configurations.

DESSIN TON POD

Imaginez votre espace et créez-le avec la modularité du **PANEL SYSTEM**, en construisant vos espaces partagés ou personnels, en les mettant en place avec les supports et articulations disponibles pour les configurations inflexibles.



endless possibilities